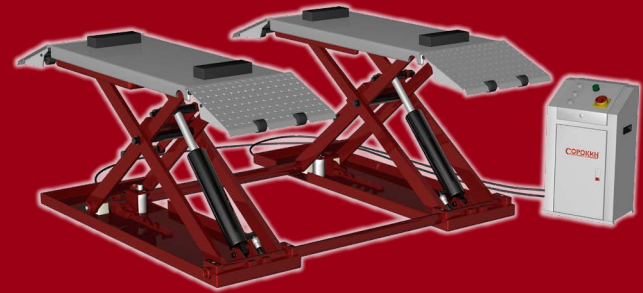


ЭЛЕКТРОГИДРАВЛИЧЕСКИЙ НОЖНИЧНЫЙ ПОДЪЁМНИК

17.13 / 17.213



СОРОКИН[®]
ИНСТРУМЕНТ С ИМЕНЕМ



Произведено для
СОРОКИН[®]
Россия

ТЕХНИЧЕСКИЙ ПАСПОРТ
ИНСТРУКЦИЯ ПО ЭКСПЛУАТАЦИИ

СОДЕРЖАНИЕ

Назначение изделия	2
Комплект поставки	3
Основные технические характеристики	4
Устройство изделия	5
Подготовка к работе	8
Порядок работы	12
Рекомендации по уходу и обслуживанию	14
Требования безопасности	18
Транспортировка и хранение	21
Гарантийные обязательства	22
Отметка о продаже	23
Отметки о ремонте	24

НАЗНАЧЕНИЕ ИЗДЕЛИЯ

Гидравлический ножничный подъёмник предназначен для подъёма транспортных средств массой, не превышающей 3 тонны.

Гидравлический ножничный подъёмник имеет удобную конструкцию, занимает относительно небольшое пространство при установке, надёжный, лёгкий в управлении и безопасный в работе. Процесс подъёма и опускания осуществляется гидравлической системой с гидроцилиндрами, приводимой в движение при помощи электродвигателя и шестерёнчатого насоса.

ВНИМАНИЕ!

- Перед началом работы на подъёмнике оператор обязан ознакомиться с расположением и функционированием всех органов управления, а также со всеми особенностями оборудования, описанными в разделе «Порядок работы».
- Операции по упаковке, подъёму, перемещению, транспортировке и распаковке должны выполняться только опытными и квалифицированным персоналом, обладающим соответствующими знаниями в гидравлике и электротехнике, ознакомленные с устройством подъёмника и с содержанием настоящей инструкции по эксплуатации.

ВАЖНО. Постоянное улучшение продукции торговой марки «СОРОКИН®» является долгосрочной политикой, поэтому изготовитель оставляет за собой право на усовершенствование конструкции изделий без предварительного уведомления и отражения в «Инструкции по эксплуатации».

КОМПЛЕКТ ПОСТАВКИ

1. Платформа с гидроцилиндром	2 шт.
2. Шкаф управления с гидроагрегатом	1 шт.
3. Гидравлический шланг высокого давления	1 к-т
4. Тройник	1 шт.
5. Анкерный болт	8 шт.
6. Технический паспорт и инструкция по эксплуатации	1 шт.
7. Упаковка изделия	1 шт.

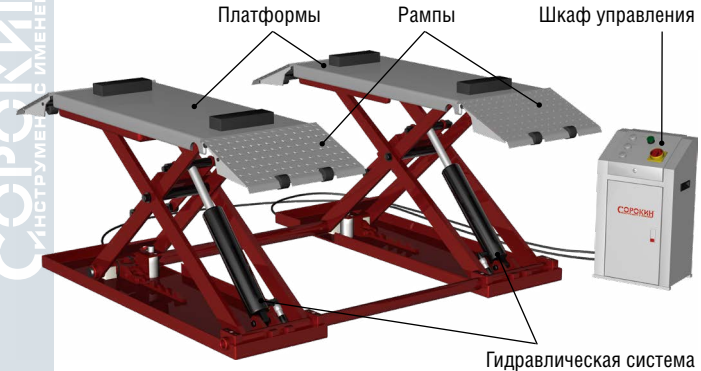
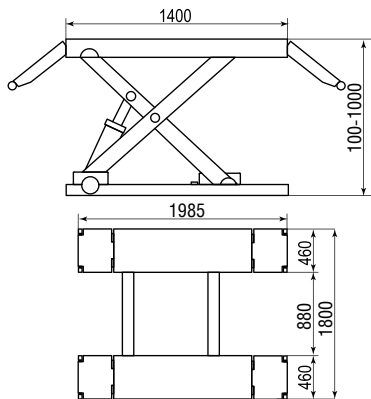


Рисунок 1 – Комплект поставки

ВНИМАНИЕ! Распаковав изделие, убедитесь в наличии всех деталей, согласно комплекту поставки. При отсутствии или поломке какой-либо детали немедленно свяжитесь с продавцом.

ОСНОВНЫЕ ТЕХНИЧЕСКИЕ ХАРАКТЕРИСТИКИ



Номер по каталогу	17.13	17.213
Грузоподъёмность, т	3	3
Высота подъёма, мм	1000	1000
Высота подхвата, мм	100	100
Питание сети, В / Гц	380 / 50	220 / 50
Мощность, кВт	2,2	2,2
Вес нетто, кг	481	481
Вес брутто, кг	540	540

УСТРОЙСТВО ИЗДЕЛИЯ

Как показано на рис. 2, подъёмник состоит из двух платформ (1), прикрепляемых к фундаменту при помощи двух рам основания (2).

Подъёмник оборудован заездными рампами (3), расположенными с обеих сторон платформ и предназначенных для заезда и съезда автомобиля. Подъём автомобиля осуществляется подхватом за кузов автомобиля через 4 резиновые подушки (4).

Подъёмная система каждой платформы состоит из двух систем рычагов (5), а также гидравлического цилиндра (6).

Движение от цилиндра на платформу передается через рычажную систему (5). Механическая фиксация платформ в рабочем положении осуществляется с помощью реечного механизма (7).

Управление подъёмом и спуском производится посредством пульта управления (8), который крепится к фундаменту рядом с подъёмными платформами.

Работа электрогидравлики подробно описана в разделе «Порядок работы».

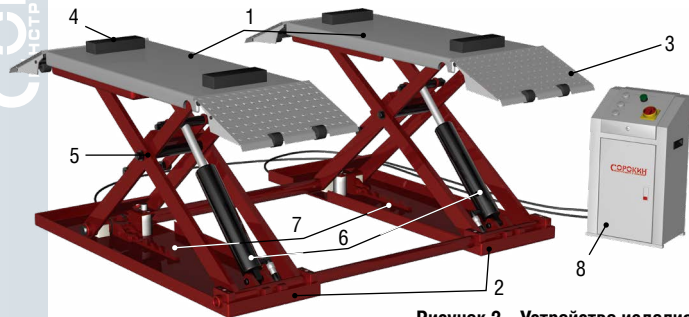


Рисунок 2 - Устройство изделия

ДОПОЛНИТЕЛЬНЫЕ ОПЦИИ

Мобильный комплект

Для быстрого перемещения подъемника к месту работы или хранения в пределах ремонтного цеха можно использовать мобильный комплект арт. 17.130



17.130

УСТРОЙСТВО ИЗДЕЛИЯ

Устройство блока управления

Устройство пульта и блока управления представлено на рис. 3 и 4. Для доступа к электронному блоку управления поверните ключ и откиньте панель управления. Для доступа к гидравлической системе откройте крышку на передней части блока.

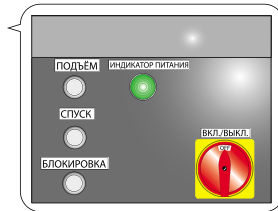


Рисунок 3 – Устройство пульта управления

УСТРОЙСТВО ИЗДЕЛИЯ



1. Провод концевого выключателя и соленоида страховочного фиксатора
2. Гидравлические шланги
3. Электродвигатель с насосом
4. Управляющий клапан
5. Масляный бак
6. Маслозаливное отверстие
7. Силовая кабель
8. Резиновые подушки
9. Монтажный комплект



Рисунок 4 – Устройство блока управления

Установка подъёмника

1. Подъёмник необходимо устанавливать на ровное и прочное основание, которое должно обеспечивать максимальную, рассчитанную исходя из грузоподъёмности подъёмника, несущую способность, при любых возможных условиях работы. Для напольного монтажа необходим бетон марки не ниже М350, средняя прочность 327 кгс/см². Крепление подъёмника осуществляется 8 анкерными болтами (мин. рекомендованный диаметр 16 мм). Схема крепления показана на рис. 5.
2. Проверка соответствия помещения: подъёмник был разработан для использования в крытых помещениях, температура от +5 до +40°C, относительная влажность 30–95%, высота над уровнем моря <1000 м. Место установки подъёмника не должно быть расположено рядом с мойками, малярными мастерскими, складами растворителей; установка близко к взрывоопасным объектам строго запрещается. Должны соблюдаться местные стандарты по установке оборудования и законодательство об охране здоровья на предприятии.

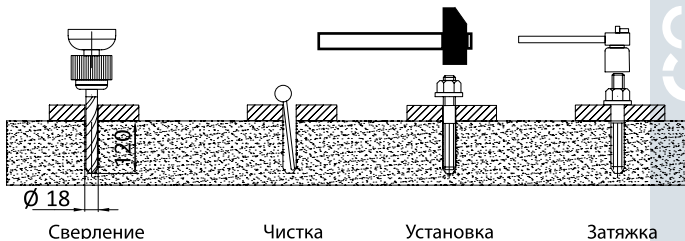


Рисунок 5 – Установка анкерных болтов

Подключение гидравлики и подключение к электросети

1. Подсоедините гидрошланги к фитингам, расположенным на зафиксированных платформах, в соответствии с цифрами, показанными на них. Принципиальная схема разводки указана на рис. 6. Полностью затяните их во избежание протечек.

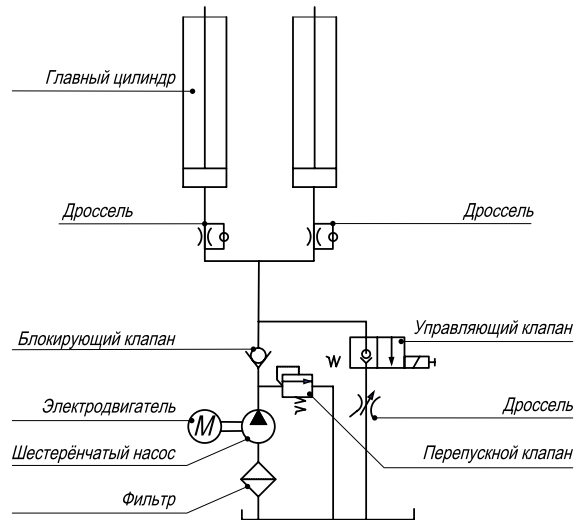


Рисунок 6 – Гидравлическая схема

ПОДГОТОВКА К РАБОТЕ

2. Подсоедините гидравлические шланги к фитингам, расположенным на пульте управления, в соответствии с цифрами, показанными на них. Полностью затяните их.
3. Подключите разъемы соленоида привода страховочного устройства и концевого выключателя.
4. Подключите питание сети (380 / 50 В / Гц – для мод. 17.13, 220 / 50 В / Гц, для

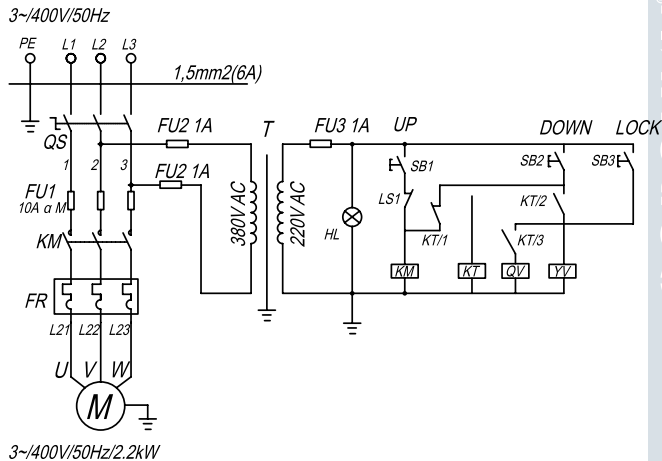


Рисунок 7а – Схема подключения мод. 17.13

ПОДГОТОВКА К РАБОТЕ

- мод. 17.213), электрическая схема на (рис. 7). Все работы по подключению должны выполняться квалифицированным электриком, с уровнем допуска по электробезопасности не ниже третьего.
5. Залейте необходимое количество гидравлического масла в масляный бак (рис. 4). Количество масла определяется визуально, приблизительно 2 см от заливной горловины, минимум 4 см (но не более 15 литров).

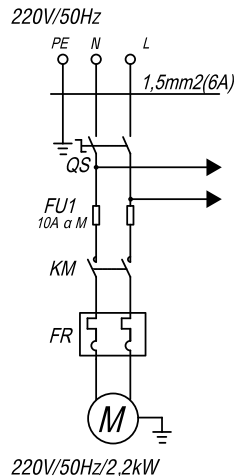


Рисунок 7б – Схема подключения мод. 17.213

Таблица 1 – Расшифровка электрической схемы

U	Устройство управления клапаном
horn	Звуковой сигнал
HL	Лампочка индикатора
FU	Предохранитель
LS	Выключатель
KA	Реле
YV	Клапан
QY	Клапан
KM	Электромагнитный пускатель
T	Трансформатор
SB	Кнопка
QS	Главный выключатель
M	Электродвигатель

ПОРЯДОК РАБОТЫ

1. Перед началом подъёма платформы убедитесь в наличии и правильном подключении концевого выключателя максимального подъёма.
2. Включите питание сети, повернув переключатель «ВКЛ/ВЫКЛ» (POWER SWITCH) по часовой стрелке, при этом должен загореться индикатор «ИНДИКАТОР ПИТАНИЯ» (POWER INSTRUCTION).
3. Начните работу. При нажатии на панели пульта управления кнопки подъёма «ПОДЪЁМ» (UP), запустится шестерёнчатый насос, подъёмник начнёт подниматься, и прервётся, если отпустить кнопку. При этом вращение ротора насоса должно происходить строго по часовой стрелке. Убедитесь, что направление вращения электродвигателя соответствует указанному на его табличке; в противном случае – поменяйте местами 2 фазы (для мод. 17.13)

ВНИМАНИЕ! Все электромонтажные работы должны проводиться только квалифицированным электриком!

4. Удерживайте нажатой кнопку «UP» до тех пор, пока подъёмник не поднимется на максимальную высоту и не сработает концевой выключатель максимального подъёма.
5. Для фиксации платформ на необходимой для работы высоте нажмите кнопку «БЛОКИРОВКА» (LOCK), подъёмник немного опустится под действием собственного веса, и зафиксируется на зубчатой рейке.

ВНИМАНИЕ! Запрещается производить работы над автомобилем, установленным на подъёмник, если платформы не зафиксированы.

6. Для безопасного опускания подъёмника нажмите ВНИЗ «DOWN» при этом платформы сначала приподнимутся вверх под действием гидропривода насоса, как при подъёме, чтобы вывести рейку из зацепления. А потом начнётся процесс спуска.
7. Для синхронизации подъёма/спуска подъёмника используйте клапан, расположенный рядом с входным шлангом. Далее поднимите и опустите платформы несколько раз начиная со 100–200 мм, всякий раз увеличивая расстояние на 100–200 мм.
8. Несколько раз поднимите и опустите платформы подъёмника, чтобы

ПОРЯДОК РАБОТЫ

проверить его работоспособность. Платформы подъёмника должны подниматься и опускаться синхронно без резких рывков.

9. Установите транспортное средство на подъёмник, заезд осуществляется с определённой стороны (рис. 8). Подхват осуществляется за специальные места, с помощью резиновых подушек. Следите, чтобы центр ТС был смещён не более чем на 2/3 своей длины от геометрического центра платформ. Следите за смещением центра тяжести авто – возможно, потребуется разгрузить автомобиль перед подъёмом.

ВНИМАНИЕ!

После проверки подъёмника под нагрузкой проведите визуальный осмотр оборудования и проверьте затяжку болтов и гаек.

Не модифицируйте устройство без разрешения производителя.

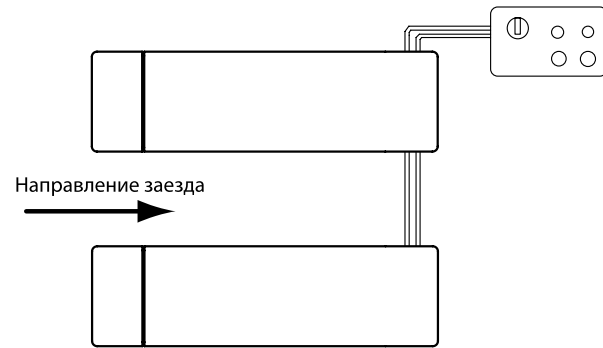


Рисунок 8 – Направление заезда

РЕКОМЕНДАЦИИ ПО УХОДУ И ОБСЛУЖИВАНИЮ

1. Смазывайте направляющие ползунов на платформах и основаниях.
2. Смазывайте все подвижные детали подъёмного механизма после недели работы.
3. При долгосрочном простаивании подъёмника, смените гидравлическое масло (15 л.).
4. Держите чистыми предохранительный стопор и зубчатую рейку, периодически протирайте их сухой ветошью.
5. Чистите масляный фильтр каждые три месяца.
6. Замените гидравлическое масло после трех первых месяцев работы, а после меняйте с периодичностью каждые шесть месяцев.
7. Уровень шума при работе автоподъёмника должен быть менее 80 дБ, если она выше, то обратитесь в технический сервис нашей компании.
8. В местах, где средняя температура превышает 25°C, свяжитесь со специалистом по маслам для подбора подходящего масла для вашей местности.
9. Используйте гидравлическое масло для гидроприводов в соответствии с ГОСТ 17479.3-85 (ISO 6743-4-82) (класс HM), (см. табл. 2).

Таблица 2 – Гидравлические масла

Обозначение масла по ГОСТ 17479.3-85	Товарная марка	Обозначение масла по ГОСТ 17479.3-85	Товарная марка
МГ-5-Б	МГЕ-4А, ЛЗ-МГ-2	МГ-22-В	“Р”
МГ-7-Б	МГ-7-Б, РМ	МГ-32-А	“ЭШ”
МГ-10-Б	МГ-10-Б, РМЦ	МГ-32-В	“А”, МГТ
МГ-15-Б	АМГ-10	МГ-46-В	МГЕ-46В
МГ-15-В	МГЕ-10А, ВМГЗ	МГ-68-В	МГ-8А-(М8-А)
МГ-22-А	АУ	МГ-100-Б	ГЖД-14С
МГ-22-Б	АУП	И-20А	

РЕКОМЕНДАЦИИ ПО УХОДУ И ОБСЛУЖИВАНИЮ

Рекомендуемые масла группы В: Группа В (группа HM по ISO) – хорошо очищенные масла с антиокислительными, антикоррозионными и противоизносными присадками, предназначенные для гидросистем, работающих при давлении свыше 25 МПа и температуре масла в объёме свыше 90 °С.

ВНИМАНИЕ! Правильное обслуживание подъёмника:

1. Использование только оригинальных запасных частей и подходящий для выполнения нужных операций инструмент.
2. Следовать графику технического обслуживания и контролировать сроки между обслуживаниями.
3. Отслеживать причины возможных неисправностей, таких как повышенный шум, перегрев, просачивание масла и т.п.

Таблица 3 – Регулярное техническое обслуживание

Интервал	Обслуживаемые узлы	Операции
Каждую неделю	Основная конструкция	Проверяйте надёжность соединения всех элементов ножничной конструкции
		Очищайте все подвижные элементы конструкции и направляющие ролики от скопившейся там грязи
Каждые 6 месяцев	Смазка элементов	Проверьте и смажьте ПСМ, если необходимо, все направляющие элементы, валы, шарниры
	Затяжка анкерных болтов	Проверить момент затяжки анкеров, при необходимости усилить затяжку
	Масло в гидросистеме	Проверьте масло на загрязнение и старение, замените при необходимости. Загрязненное масло является основной причиной отказов клапанов и короткого срока службы шестеренчатых насосов

РЕКОМЕНДАЦИИ ПО УХОДУ И ОБСЛУЖИВАНИЮ

Интервал	Обслуживаемые узлы	Операции
Каждый год	Основная проверка	Убедитесь, что все компоненты и механизмы не имеют механических повреждений
	Основная проверка	Проверьте функционирование электродвигателя, датчиков положения и панели управления. Эта проверка должна проводиться квалифицированными электриками
	Гидросистема	Проверьте уровень масла
		Замените масло в системе, после слива очистите или замените масляный фильтр
		Проверьте соединеие всех шлангов, проверьте их на отсутствие механических повреждений
Рекомендуется полная замена масла каждый год!		

Таблица 4 – Диагностика и устранение неполадок

Неисправность	Возможная причина	Решение
Электродвигатель не запускается	Плохой контакт проводов	Проверьте соединение и переподключите провода, где необходимо
	Нет контакта в выключателе	Проверьте и в случае необходимости замените выключатель
	Некорректная работа концевого выключателя	Отрегулируйте или замените концевой выключатель
Электродвигатель не запускается	Наличие пыли в электромагнитном клапане	Проверьте электромагнитный клапан при необходимости очистите
	Ножничная опора вышла из зацепления	Восстановите правильное положение опоры
	Недостаточный уровень гидравлического масла	Долейте гидравлического масла

РЕКОМЕНДАЦИИ ПО УХОДУ И ОБСЛУЖИВАНИЮ

Неисправность	Возможная причина	Решение
Слишком низкая скорость подъёма	Негерметичность уплотнения в местах соединений в гидравлической системе	Найдите протечку и устраните её, заменив уплотнение
Двигатель работает, но подъём не производится	Воздух в гидравлической системе	Удалите излишки воздуха, несколько раз подняв и опустив подъёмник
	Подсос воздуха в месте присоединения насоса к гидравлической системе	Проверьте уплотнение во входном отверстии гидросистемы
	Фильтр засорён	Очистите его
Слишком низкая скорость подъёма	Электромагнитный клапан повреждён	Проверьте и при необходимости замените его
Вибрация платформ при движении	Отсутствие контакта в кнопке	Проверьте контакт в кнопке
	Электромагнитный клапан заблокирован	Проверьте и при необходимости замените его
	Электромагнитный клапан не исправен	Проверьте и при необходимости замените его
Возможен только подъём, опускание не осуществляется	Гидравлическое масло слишком густое (такое возможно зимой)	Выберите подходящее для вашего климата масло, проконсультировавшись со специалистом
	Электромагнитный клапан не исправен	Проверьте и при необходимости замените его
Протечка масла	Разрушение уплотнения	Замените уплотнение

ТРЕБОВАНИЯ БЕЗОПАСНОСТИ

1. К работе на подъёмнике допускаются лица, достигшие 18 лет и внимательно изучившие данную инструкцию. Запрещается работа на подъёмнике в состоянии алкогольного или наркотического опьянения.
2. Проверьте соответствие напряжения в сети, подъёмник работает от питания: 380 В, 50 Гц (мод. 17.13), 220 В, 50 Гц (мод. 17.213). Все электротехнические работы должен проводить специалист с соответствующим допуском по электробезопасности.
3. Работу осуществляйте в специальной одежде, не содержащей элементов, которые могут попасть в движущие части подъёмника.
4. Держите рабочее место чистым и свободным от посторонних предметов. Загромождение рабочего места приводит к несчастным случаям и повреждениям оборудования.
5. Убедитесь, что подъёмник работает корректно, согласно инструкции по эксплуатации.
6. Периодически осматривайте шланги и разъемы, и если заметите повреждения, замените их или отремонтируйте. При обнаружении течи и разрывов немедленно прекратите работу.
7. Не допускается подъем транспортного средства с водителем или пассажирами.
8. Следить за тем, чтобы подъёмник использовался для работы исключительно с автомобилями, масса которых не превышает заявленную грузоподъемность устройства.
9. Персонал и операторы должны оставаться на безопасном расстоянии при подъёме или опускании.
10. Опускание подъёмника должно осуществляться до крайней нижней точки.
11. Проверяйте герметичность гидравлики.
12. Удостоверьтесь перед подъёмом, что двигатель автомобиля заглушён, КПП – в нейтральном положении, стояночный тормоз включен.
13. Периодически проверяйте количество жидкости в масляном резервуаре.

ТРЕБОВАНИЯ БЕЗОПАСНОСТИ

Для стравливания воздуха, попавшего в гидравлическую систему, несколько раз поднимите и опустите подъёмник, причём подъём осуществляйте на неполную высоту.

14. Внимательно следуйте инструкциям по безопасности, наклеенным на оборудование и включённым в руководство пользователя.



При остановке подъёмника на нужной для работы высоте существуют риски ударов о части оборудования или автомобиля.



15. Риски падения автомобиля с подъёмника.

Падение автомобиля с подъёмника может явиться следствием неправильного расположения автомобиля, или когда его размеры не соответствуют типу подъёмника, или неожиданного движения автомобиля. В этом случае необходимо немедленно покинуть опасную зону.

ТРЕБОВАНИЯ БЕЗОПАСНОСТИ



16. Риск поскользнуться. Возможность поскользнуться около подъёмника существует из-за разлитого масла, грязи на полу около подъёмника.



17. Компания не несёт ответственности за возможные повреждения и травмы персонала, транспортных средств или оборудования, если указанные требования безопасности не соблюдаются персоналом или подъёмник используется не по назначению.
18. **ВНИМАНИЕ!** ЗАПРЕЩАЕТСЯ РАБОТА НА ОБОРУДОВАНИИ ПЕРСОНАЛУ, НЕ ОЗНАКОМЛЕННОМУ С ДАННОЙ ИНСТРУКЦИЕЙ, ОТМЕТКА ОБ ОЗНАКОМЛЕНИИ ДОЛЖНА БЫТЬ ВНЕСЕНА В ЖУРНАЛ ПО ТЕХНИКЕ БЕЗОПАСНОСТИ ВАШЕГО ПРЕДПРИЯТИЯ.

ТРАНСПОРТИРОВКА И ХРАНЕНИЕ

Обращение с подъёмником в упаковке

При погрузке/разгрузке или транспортировке оборудования в упаковке убедитесь, что используется подходящая техника обладающая необходимой грузоподъёмностью. Убедитесь также, что оборудование надёжно закреплено на платформе, во избежание его падения. Также необходимо учитывать размер упаковки, вес и центр тяжести (рис. 9).

Хранение и укладка подъёмника в упаковке

Подъёмники в упаковке должны храниться в закрытом помещении, без воздействия прямого солнечного света, при нормальной влажности, и при температуре от -10 до +40°C. Укладка друг на друга не рекомендуется. При необходимости, никогда не ставьте более чем три упаковки друг на друга одновременно; для большей устойчивости, скрепляйте их ремнями, веревками или другим подходящим материалом.

Приём и контроль упаковки

При поставке подъёмника, проверьте возможные повреждения из-за транспортировки и хранения; проконтролируйте комплектность поставки. В случае повреждения при перевозке, клиент должен немедленно сообщить об этом транспортной компании. Упаковку вскрывайте с обеспечением безопасности людей (будьте на безопасном расстоянии при открытии ремней) и частей подъёмника (не уроните оборудование при вскрытии упаковок)

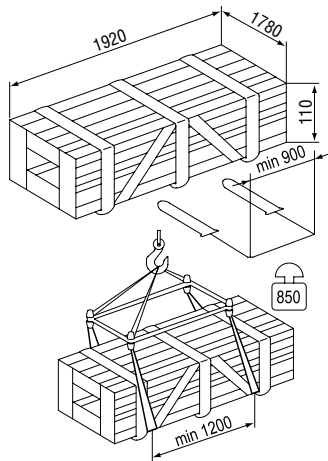


Рисунок 9 – Габаритные размеры изделия в упаковке

ГАРАНТИЙНЫЕ ОБЯЗАТЕЛЬСТВА

Продавец берёт на себя следующие гарантийные обязательства:

1. На данный инструмент распространяется гарантийный срок 12 месяцев со дня продажи через сеть фирменных магазинов.

2. В целях определения причин отказа и/или характера повреждений изделия производится техническая экспертиза в сроки, установленные законодательством. По результатам экспертизы принимается решение о возможности восстановления инструмента или необходимости его замены.

Все вышеперечисленные обязательства применяются только к изделиям, предоставленным в представительство Компании в чистом виде и сопровождаемые документом со штампом, подтверждающим дату покупки.

Гарантия распространяется на все поломки, которые делают невозможным дальнейшее использование инструмента и вызваны дефектами изготовителя, материала или конструкции.

Гарантия не распространяется на повреждения, возникшие в результате естественного износа, несоблюдения рекомендаций по техническому обслуживанию или правил безопасности, неправильного использования или грубого обращения, а также изделия, имеющие следы несанкционированного вмешательства в свою конструкцию лиц, не имеющих специального разрешения на проведение ремонтных работ.

Координаты гарантийной службы:

+7(495) 363-91-00, 8(800)333-40-40, tool@sorokin.ru

ОТМЕТКА О ПРОДАЖЕ

С требованиями безопасности, рекомендациями по уходу и условиями гарантии ознакомлен и согласен.

Претензий к внешнему виду и комплектности поставки не имею.

Подпись покупателя: _____

Подпись продавца: _____

Номер изделия: _____

Дата продажи: « ____ » _____ 20 ____ г.

Дата поступления изделия: « _____ » _____ 20 _____ г.

Ремонт является: гарантийный послегарантийный
(ненужное зачеркнуть)

Был произведен ремонт:

Изделие из ремонта получил: _____ (подпись) _____ (расшифровка подписи)

Дата получения изделия: « _____ » _____ 20 _____ г.

Дата поступления изделия: « _____ » _____ 20 _____ г.

Ремонт является: гарантийный послегарантийный
(ненужное зачеркнуть)

Был произведен ремонт:

Изделие из ремонта получил: _____ (подпись) _____ (расшифровка подписи)

Дата получения изделия: « _____ » _____ 20 _____ г.

СОРОКМ
ИНСТРУМЕНТ С ИМЕНЕМ