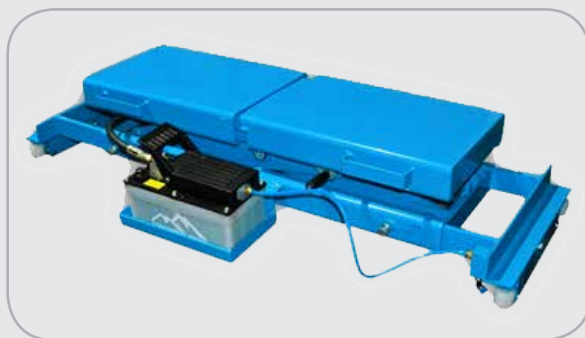




Инструкция по эксплуатации осевых подъемников (траверс) ТХВ J3000В / ТХВ J3000Р



ТХВ J3000В



ТХВ J3000Р

СОДЕРЖАНИЕ

Транспортировка и хранение		3
Введение		4
Глава 1	ОПИСАНИЕ ОБОРУДОВАНИЯ	5
Глава 2	ТЕХНИЧЕСКИЕ ХАРАКТЕРИСТИКИ	6
Глава 3	ТЕХНИКА БЕЗОПАСНОСТИ	7
Глава 4	ЭКСПЛУАТАЦИЯ	11
Глава 5	ТЕХНИЧЕСКОЕ ОБСЛУЖИВАНИЕ	12
Глава 6	УСТРАНЕНИЕ НЕИСПРАВНОСТЕЙ	13
Приложение А		15

ТРАНСПОРТИРОВКА И ХРАНЕНИЕ

Все операции по подъему, перемещению, транспортировке и распаковке оборудования должны выполняться исключительно квалифицированным персоналом, знающим устройство осевого подъемника (далее траверсы), и ознакомленным с содержанием настоящей инструкции по эксплуатации.

ПОДЪЕМ И ТРАНСПОРТИРОВКА

Траверсы транспортируются в единой картонной упаковке (Рис. 1), вес которой составляет прим. 80 кг (при поставке отдельно от подъемника).

Траверса требует бережного обращения.

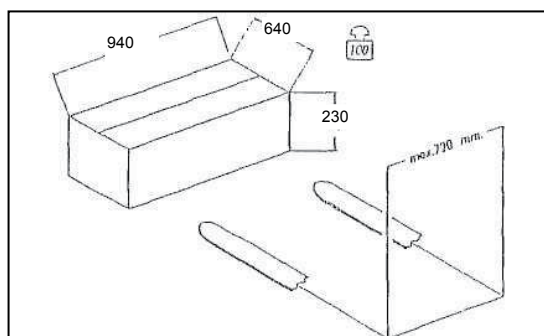


Рис. 1

Выбранное для подъема оборудование должно обеспечивать безопасность выполнения операции подъема и перемещения, с учетом массы оборудования, расположения центра тяжести и наличия выступающих деталей, чтобы не повредить их.

ХРАНЕНИЕ

Долговременное хранение оборудования и/или его составных частей должно производиться при температуре от 0 до +45°C при относительной влажности < 95% (без конденсации).

Если оборудование транспортировалось и/или хранилось при температуре ниже +5°C, то в течение нескольких часов перед началом эксплуатации необходимо выдержать его при температуре не ниже +10°C для полного удаления конденсата.

Допускается установка не более 3 упаковок одной над другой.

РАСПАКОВКА

Распаковка оборудования и/или его составных частей должна осуществляться в условиях закрытого помещения при температуре не ниже +5°C.

После получения оборудования, проверьте комплектность поставки траверсы на отсутствие механических повреждений, причиненных оборудованию во время транспортировки. Распаковка должна выполняться с соблюдением всех мер предосторожности во избежание повреждений оборудования или любых его частей.

УТИЛИЗАЦИЯ

Упаковочный картон подлежит вторичной переработке в соответствии с требованиями законодательства страны размещения оборудования.

ВВЕДЕНИЕ

ВНИМАНИЕ! Настоящая инструкция по эксплуатации подготовлена для опытного персонала автомастерской, использующего траверсу (операторов), и техников, ответственных за техническое обслуживание оборудования (слесарей-эксплуатационников); перед выполнением любых операций с использованием траверсы и/или по ее упаковке внимательно прочтите инструкцию.

Она содержит важную информацию относительно:

- **ЛИЧНОЙ БЕЗОПАСНОСТИ операторов и рабочих эксплуатационных служб;**
- **БЕЗОПАСНОСТИ подъемной траверсы;**
- **БЕЗОПАСНОСТИ ПОДНИМАЕМЫХ АВТОМОБИЛЕЙ.**

ОТВЕТСТВЕННОСТЬ СОБСТВЕННИКА И/ИЛИ ПОЛЬЗОВАТЕЛЯ

Собственник оборудования и/или оператор траверсы перед началом ее эксплуатации должны быть ознакомлены с содержанием настоящей инструкции.

ИЗГОТОВИТЕЛЬ ОБОРУДОВАНИЯ НЕ НЕСЕТ НИКАКОЙ ОТВЕТСТВЕННОСТИ ЗА ПРИЧИНЕНИЕ ТРАВМ ПЕРСОНАЛУ ИЛИ ПРИЧИНЕНИЕ УЩЕРБА ОБОРУДОВАНИЮ ИЛИ ДРУГИМ ОБЪЕКТАМ, ВОЗНИКШИХ ВСЛЕДСТВИЕ ВЫПОЛНЕНИЯ ВЫШЕУКАЗАННЫХ ОПЕРАЦИЙ НЕУПОЛНОМОЧЕННЫМ ПЕРСОНАЛОМ ИЛИ НЕПРАВИЛЬНОГО ИСПОЛЬЗОВАНИЯ ТРАВЕРСЫ.

ХРАНЕНИЕ РУКОВОДСТВА

Настоящее Руководство является неотъемлемой частью траверсы и, в случае продажи оборудования, должно всегда передаваться вместе с ней.

Руководство должно храниться в непосредственной близости с траверсой в легкодоступном месте. Оператор и обслуживающий персонал должны иметь свободный доступ к руководству в любое время.

НАСТОЯТЕЛЬНО РЕКОМЕНДУЕТСЯ ВНИМАТЕЛЬНОЕ ПЕРИОДИЧЕСКОЕ ПРОЧТЕНИЕ ГЛАВЫ 3, КОТОРАЯ СОДЕРЖИТ ВАЖНУЮ ИНФОРМАЦИЮ И ПРЕДУПРЕЖДЕНИЯ О МЕРАХ БЕЗОПАСНОСТИ.

Траверсы Trommelberg TXB J3000B/ TXBJ300P разработаны и изготовлены в соответствии со следующими нормами:

ЗАКОНОДАТЕЛЬНЫЕ АКТЫ:

Европейские директивы: ЕЕС 89/392, ЕЕС 91/368, ЕЕС 93/44 ЕЕС 93/68

ТЕХНИЧЕСКИЕ СТАНДАРТЫ:

Европейские стандарты: EN 291/1992, EN 292/1992

Подъем, транспортировка, распаковка, сборка, установка, пуск и наладка, ЭКСТРАОРДИНАРНОЕ техническое обслуживание, ремонт, осмотры, транспортировка и демонтаж траверсы должны выполняться квалифицированным персоналом ЛИЦЕНЗИРОВАННОГО ДИЛЕРА или АВТОРИЗОВАННОГО СЕРВИСНОГО ЦЕНТРА, уполномоченных изготовителем оборудования (Название дилера или сервисного центра указано на первой странице).

Изготовитель не несет никакой ответственности за нанесение травм персоналу или причинение ущерба оборудованию или другим объектам, возникших вследствие

выполнения вышеупомянутых операций неквалифицированным персоналом или неправильного и неразрешенного использования траверсы.

В данном руководстве рассмотрены только наиболее общие аспекты безопасности, которые могут быть полезными для операторов и рабочих эксплуатационных служб, чтобы лучше понимать устройство и функционирование траверсы с целью ее наиболее эффективного использования.

Для понимания используемой в настоящем руководстве терминологии, оператор должен иметь опыт работы в автомастерской, специальные знания по эксплуатации и выполнению ремонта, быть способным правильно интерпретировать данные чертежей и указаний, содержащихся в руководстве, а также быть ознакомленным с общими и специальными требованиями правил техники безопасности, действующих в стране установки оборудования. Те же требования предъявляются к слесарям эксплуатационных служб, которые также должны обладать специальными знаниями (автоматики, инженерного дела) и навыками, необходимыми для безопасного выполнения всех операций, описанных в настоящей инструкции.

Термины "ОПЕРАТОР" и "СЛЕСАРЬ-ЭКСПЛУАТАЦИОННИК", используемые в данном руководстве, означают следующее:

ОПЕРАТОР: лицо, уполномоченное эксплуатировать траверсу;

СЛЕСАРЬ-ЭКСПЛУАТАЦИОННИК: лицо, уполномоченное проводить техническое обслуживание траверсы.

ГЛАВА 1. ОПИСАНИЕ ОБОРУДОВАНИЯ

Траверса представляет собой вспомогательное устройство, которое может использоваться вместе с 4-стоечными подъемниками или устанавливаться на яму.

Траверса разработана для подъема автомобилей, находящихся на 4-стоечных подъемниках, в частности, для того, чтобы выполнить замену колес, деталей тормозной системы или любые другие операции, требующие подъема автомобиля для обеспечения дополнительного пространства в зоне одной из осей.

Траверса перемещается вдоль платформ подъемника и может располагаться в наиболее удобном месте, чтобы поднять уже поднятый на подъемнике автомобиль соотв. макс. веса.

Траверса состоит из следующих групп деталей:

1) Группа деталей закрепленной **конструкции**: состоящая из корпуса, поддерживаемого направляющими с подшипниками для перемещения траверсы вдоль платформ 4-стоечных подъемников.

2) Группа деталей **подъемной конструкции**: ножницы, подъемный цилиндр и пневмогидравлический насос.

3) Группа деталей подвижной **конструкции**: кронштейн, связанный с подъемными ножницами, и регулируемые упоры.

ГЛАВА 2. ТЕХНИЧЕСКИЕ ХАРАКТЕРИСТИКИ*

(*технические характеристики подъемника могут быть изменены производителем без предварительного уведомления)

Грузоподъемность	2500 кг
Высота подъема	500 мм
Минимальное расстояние между упорами	800 мм
Максимальное расстояние между упорами	1000 мм
Минимальное расстояние между роликами	830 мм
Максимальное расстояние между роликами	1130 мм
Полная масса траверсы	прим. 80 кг
Габариты упаковки	940x640x230 мм
Место эксплуатации	закрытое помещение
Рекомендуемая гидравлическая жидкость	HM32
Рабочее давление воздуха	6 – 10 бар



Рис. 2 Пневмогидравлический насос*

*Конструкция траверсы и пневмогидравлического насоса в любой момент может быть изменена без потери функциональности.

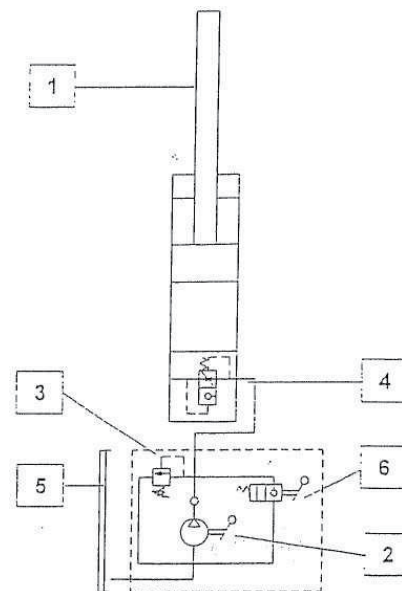


Рис. 3 Гидравлическая схема траверсы

№	НАИМЕНОВАНИЕ
1	Гидроцилиндр
2	Насос
3	Клапан макс. давления
4	Клапан опускания
5	Резервуар
6	Предохранительный клапан

ГЛАВА 3. ТЕХНИКА БЕЗОПАСНОСТИ

Рекомендуется внимательно прочитать эту главу руководства от начала до конца, так как она содержит важную информацию относительно рисков, которым могут подвергаться операторы или слесари эксплуатационных служб, в случае неправильного использования траверсы.

В следующем тексте содержатся ясные объяснения, касающиеся определенных рисков и опасных ситуаций, которые могут возникнуть во время эксплуатации или технического обслуживания траверсы, установленных предохранительных устройств, а также относительно правильного использования таких систем, наличии остаточных рисков и соответствующих процедур (общих и специальных мерах предосторожности, чтобы устранить возможность возникновения потенциальных рисков).

ПРЕДУПРЕЖДЕНИЕ:

Траверса разработана и изготовлена для выполнения подъема автомобилей. Любое другое использование траверсы не допускается.

В частности, траверса не предназначена для:

- мойки автомобилей с использованием воды
- подъема людей
- использования в качестве пресса
- использования в качестве подъемника иных объектов.

Изготовитель оборудования не несет никакой ответственности за нанесение травм персоналу или причинение ущерба автомобилям и другим объектам собственности, вызванных неправильным или неразрешенным использованием подъемной траверсы.

НЕ ЭКСПЛУАТИРУЙТЕ ТРАВЕРСУ БЕЗ УСТАНОВЛЕННЫХ ПРЕДОХРАНИТЕЛЬНЫХ УСТРОЙСТВ ИЛИ ПРИ ОТКЛЮЧЕННЫХ ПРЕДОХРАНИТЕЛЬНЫХ УСТРОЙСТВАХ. НЕСОБЛЮДЕНИЕ ЭТИХ ТРЕБОВАНИЙ МОЖЕТ ВЫЗВАТЬ СЕРЬЕЗНЫЕ ТРАВМЫ ПЕРСОНАЛА И НАНЕСЕНИЕ НЕПОПРАВИМОГО УЩЕРБА ТРАВЕРСЕ И ПОДНЯТОМУ НА НЕЙ АВТОМОБИЛЮ.

ОБЩИЕ МЕРЫ ПРЕДОСТОРОЖНОСТИ

Оператор и слесарь эксплуатационной службы обязаны соблюдать требования правил техники безопасности и нормы законодательства, действующие в стране установки траверсы.

Кроме того, оператор и слесарь-эксплуатационник обязаны:

- Всегда работать в операционной зоне, обозначенной в настоящей инструкции
- Никогда не снимать и не отключать механических, электрических или других предохранительных устройств
- Ознакомиться с указаниями мер безопасности, прикрепленными к деталям траверсы, и информацией о мерах предосторожности, приведенной в настоящей инструкции.

В настоящей инструкции все указания мер безопасности и предупреждения показаны следующим образом:

ОПАСНОСТЬ: Указывает на наличие неминуемой опасности, которая может привести к серьезным травмам или к смерти.

ПРЕДУПРЕЖДЕНИЕ: Указывает на наличие ситуации и/или типов операций, которые являются небезопасными и могут вызвать травмы различной степени тяжести или смерть.

ОСТОРОЖНО: Указывает на наличие ситуации и/или типов операций, которые являются небезопасными и могут вызвать незначительные травмы и/или причинение ущерба оборудованию, автомобилю или другой собственности.

ОПАСНОСТИ И ПРЕДОХРАНИТЕЛЬНЫЕ УСТРОЙСТВА

Теперь рассмотрим опасности, которым могут подвергаться операторы или слесари эксплуатационных служб по время установки траверсы и подъема автомобиля, а также рекомендованные изготовителем оборудования предохранительные устройства, чтобы свести вероятность возникновения таких опасностей к минимуму.

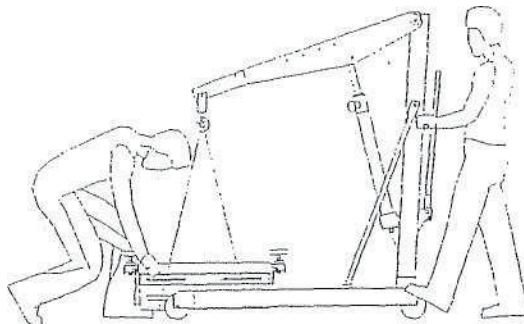


Рис. 4.

ОПАСНОСТИ, СВЯЗАННЫЕ С ПОДЪЕМОМ АВТОМОБИЛЯ

Установите автомобиль на подъемник и начинайте его подъем с помощью траверсы, только после правильного размещения гидравлической подъемной траверсы с ее свободным перемещением вдоль платформ на всех четырех роликах.

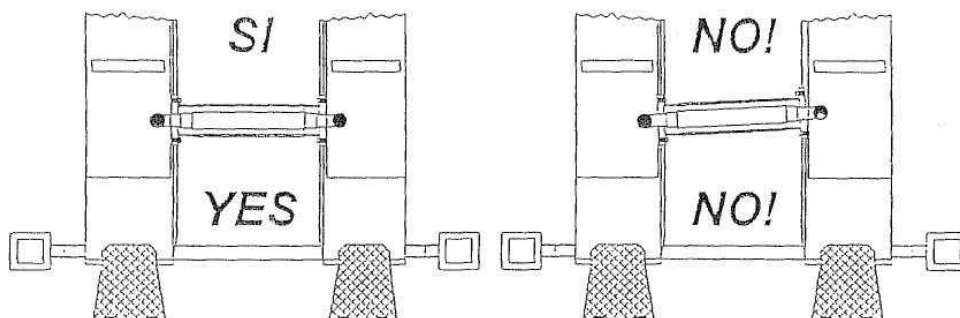


Рис. 5

Рис. 6

Убедитесь в том, что поднимаемый автомобиль установлен на передачу и зафиксирован ручным стояночным тормозом.

В случае если автомобиль имеет задний привод, и необходимо выполнить ремонт этой части, заблокируйте передние колеса клиньями.

Поднимайте автомобиль, находясь строго в операционной зоне, которая обозначена в инструкциях для 4-стоечных подъемников.

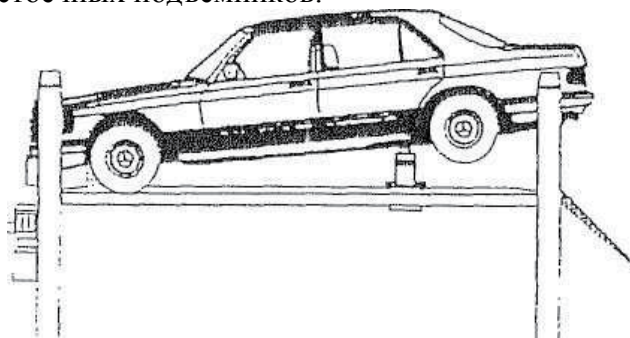
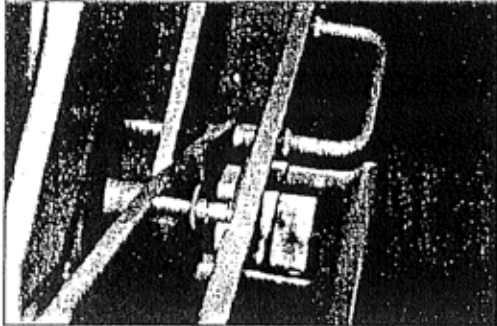


Рис. 7.

ОПАСНОСТИ ПРИ ВЫПОЛНЕНИИ ОПЕРАЦИЙ С ТРАВЕРСОЙ ПОД АВТОМОБИЛЕМ

Входить в область, расположенную под автомобилем, можно только после полной остановки подъемника. После подъема автомобиля с помощью насоса подъемной траверсы, убедитесь в том, что рычаг безопасности работает правильно и в соответствии с указаниями Главы 4 «ЭКСПЛУАТАЦИЯ ТРАВЕРСЫ».



В случае отказа одного или нескольких элементов гидравлической системы включается устройство безопасности гидросистемы. Всегда, когда траверса находится под нагрузкой, работает автоматическое предохранительное устройство.

Рис. 8

РИСК ПОЛУЧЕНИЯ ТРАВМЫ ПРИ ИСПОЛЬЗОВАНИИ ТРАВЕРСЫ!

Никогда не просовывайте конечности или голову между опорными стойками домкрата траверсы

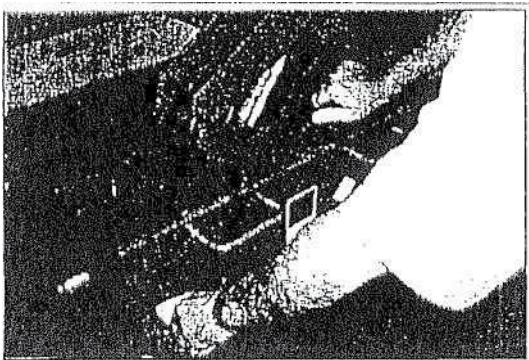


Рис. 9

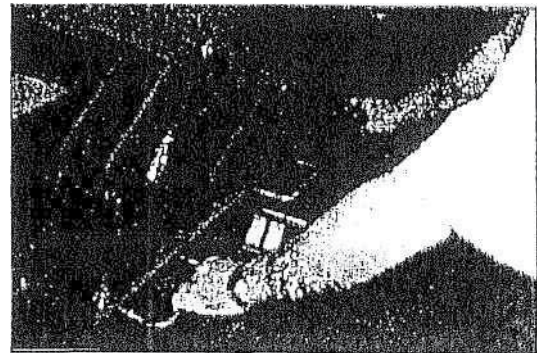


Рис. 10

Никогда не просовывайте руки или пальцы под ролики перемещения траверсы.

ОПАСНОСТИ, ВОЗНИКАЮЩИЕ ВО ВРЕМЯ СНЯТИЯ НАГРУЗКИ С ТРАВЕРСЫ

При снятии нагрузки с траверсы держите части тела в стороне от нее.

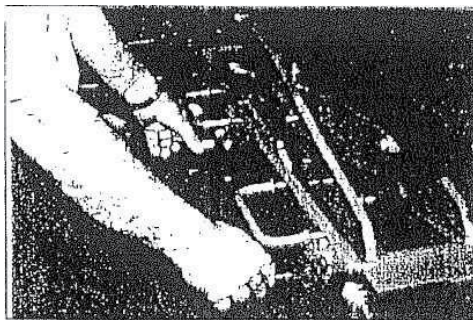


Рис. 11

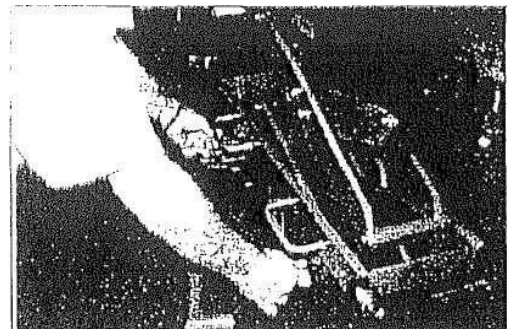


Рис. 12

ОПАСНОСТЬ ПОЛУЧЕНИЯ ТРАВМЫ ВСЛЕДСТВИЕ УДАРА О ЧАСТИ ПОДНЯТОГО АВТОМОБИЛЯ

Обратите внимание на то, чтобы избежать удара головой или любой другой частью тела о части автомобиля во время подъема траверсы.

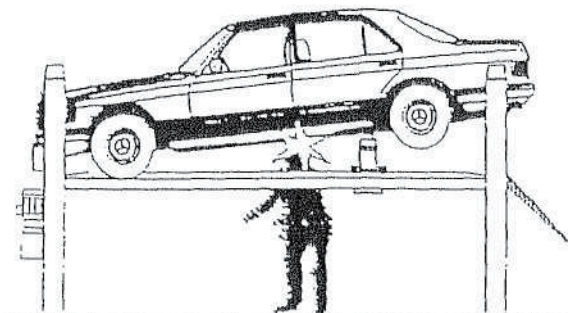


Рис. 13

ПОДЪЕМ НА ТРАВЕРСЕ ЗАПРЕЩЕН

Никогда не поднимайтесь на траверсе.

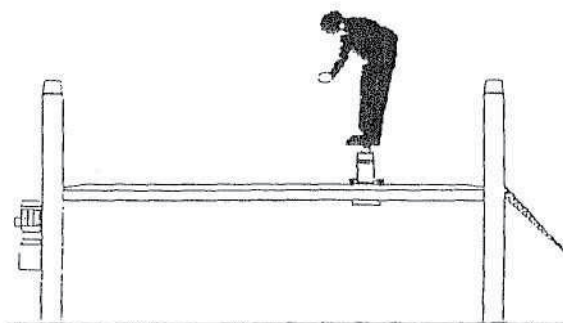


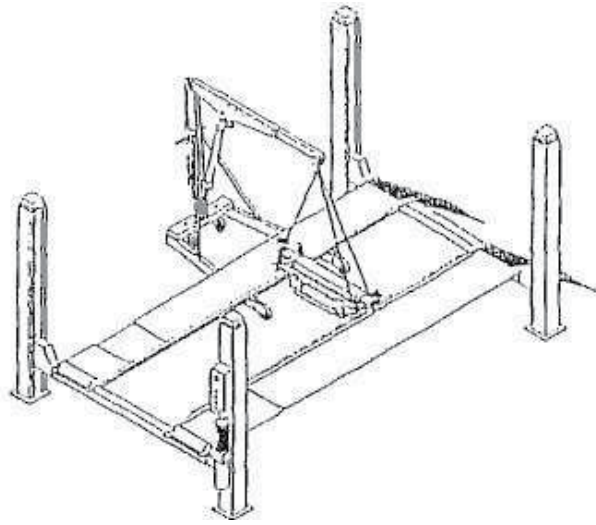
Рис. 14

Любое использование траверсы кроме подъема автомобилей, может привести к серьезным авариям, травмам и даже к смерти лиц, работающих с данным оборудованием.

Поэтому, важно строго придерживаться требований всех вышеупомянутых правил техники безопасности.

ГЛАВА 4. ЭКСПЛУАТАЦИЯ

1. Размещение траверсы на подъемнике.



Установите траверсу между двумя платформами подъемника, используя кран автомастерской и соответствующие тросы, выдерживающие нагрузку, по крайней мере, в 150 кг.

Рис. 15

Установите ролики траверсы на поднятые края платформы.

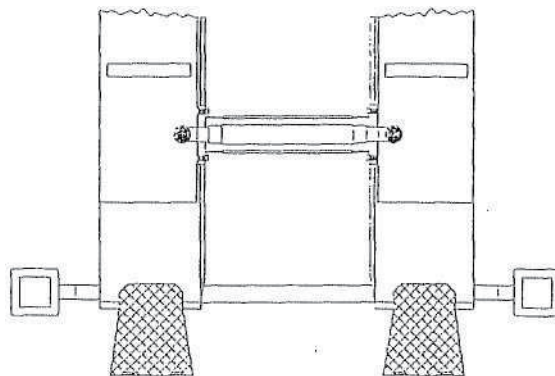


Рис. 16

2. После проверки правильности установки траверсы на подъемник, снимите тросы и проверьте свободное перемещение траверсы вдоль платформ. После этого поднимите автомобиль на подъемнике, как указано в инструкции. Когда автомобиль будет поднят, переместите траверсу на требуемое место, прикрепите направляющие для скольжения (рис. 17) и переместите траверсу, толкая ее в центральной части. Руки должны оставаться на рукоятке в стороне от скользящих роликов (рис. 18).

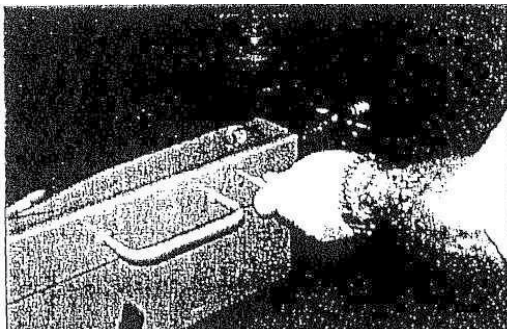


Рис. 17

Перемещайте упоры траверсы до тех пор, пока внешние опоры кронштейнов не будут находиться в нужных местах.

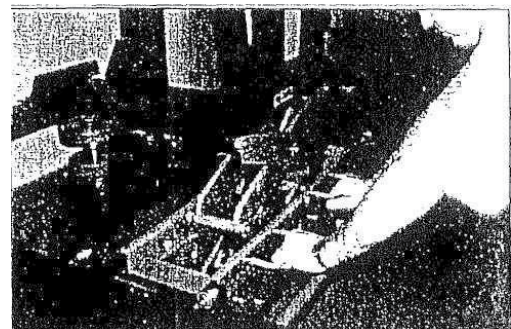


Рис. 18

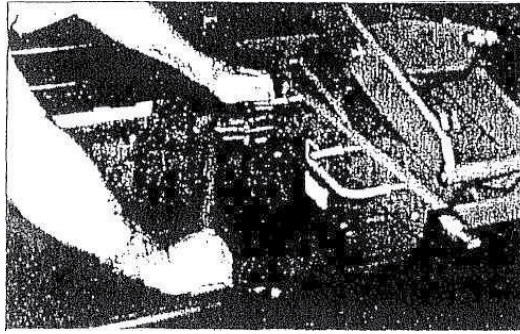


Рис. 20

3. Приведите в действие траверсу, путем нажатия педали на пневмогидравлическом насосе. Для опускания стола траверсы нажмите на другую сторону педали или на специальную кнопку опускания (в зависимости от конструкции насоса).

ПРЕДУПРЕЖДЕНИЕ: НИКОГДА НЕ ПРИКАСАЙТЕСЬ К КАКИМ-ЛИБО ЧАСТЯМ ТРАВЕРСЫ В ПРОЦЕССЕ ПОДЪЕМА

ПРЕДУПРЕЖДЕНИЕ: Никогда не оставляйте насос под давлением.

ГЛАВА 5. ТЕХНИЧЕСКОЕ ОБСЛУЖИВАНИЕ

ПРЕДУПРЕЖДЕНИЕ: Техническое обслуживание оборудования должно выполняться **ИСКЛЮЧИТЕЛЬНО** **КВАЛИФИЦИРОВАННЫМИ СПЕЦИАЛИСТАМИ СО ЗНАНИЕМ УСТРОЙСТВА ТРАВЕРСЫ И ОПЕРАЦИЙ ПОДЪЕМА.**

Во время проведения технического обслуживания траверсы и ее эксплуатации, необходимо принять все **меры предосторожности, ЧТОБЫ ИСКЛЮЧИТЬ ПРИЧИНЕНИЕ ТРАВМ ПЕРСОНАЛУ И ПОВРЕЖДЕНИЕ ОБОРУДОВАНИЯ.**

ЗАМЕНА ГИДРАВЛИЧЕСКОЙ ЖИДКОСТИ

Для доливания и/или замены гидравлической жидкости, полностью опустите траверсу, затем заполните резервуар для жидкости до края заливного отверстия, используя только подходящую жидкость, см. тип применяемых жидкостей для 4-стоечных подъемников.

ПРИМЕНЕНИЕ ТОРМОЗНЫХ ЖИДКОСТЕЙ КАТЕГОРИЧЕСКИ ЗАПРЕЩЕНО.

ПРЕДУПРЕЖДЕНИЕ. ИЗБЫТОК ЖИДКОСТИ МОЖЕТ ВЫЗВАТЬ ПОВРЕЖДЕНИЕ ТРАВЕРСЫ ИЛИ НАСОСА.

График технического обслуживания траверсы

1. Очистить и смазать подвижные детали траверсы (шарнирные болты, ползуны, контактные поверхности).
2. Убедиться в исправности блока подготовки сжатого воздуха.
3. Проверить положение резиновых проставок (если есть).
4. Проверить ход штока и при необходимости смазать подвижные элементы механизма.
5. Проверить уровень жидкости в гидравлической системе.

Производите замену масла не реже 1 раза в год. Чтобы сменить масло опустите стол траверсы в нижнее положение. Выпустите отработанную жидкость и долейте новую (прим. 0.6 л).

ГЛАВА 6. УСТРАНЕНИЕ НЕИСПРАВНОСТЕЙ

Диагностика неисправностей и методика поиска и возможного ремонта требуют соблюдения ВСЕХ МЕР БЕЗОПАСНОСТИ, указанных в Главе 5 «ТЕХНИЧЕСКОЕ ОБСЛУЖИВАНИЕ» и в Главе 3 «ТЕХНИКА БЕЗОПАСНОСТИ».

НЕИСПРАВНОСТЬ	ПРИЧИНА	УСТРАНЕНИЕ
Траверса не поднимает без нагрузки	Отсутствует подача сжатого воздуха	Убедитесь, что в разъеме для воздуха существует достаточное давление
	Нет гидравлической жидкости	Долейте жидкость рекомендованного типа
	Рычаг не активирует впуск воздуха	Отрегулируйте механизм воздушного клапана
	Неисправен пневмогидравлический насос	Замените пневмогидравлический насос
Траверса не поднимает под нагрузкой	Траверса перегружена	Максимальная грузоподъемность 2.5 т / 2500 кг
	Давление воздуха меньше 6 бар	Убедитесь, что в разъеме для воздуха существует достаточное давление
	Неисправен предохранительный клапан	Замените конус и пружину
	Неисправен клапан опускания	Отрегулируйте или замените клапан опускания
	Нет гидравлической жидкости	Долейте жидкость рекомендованного типа
	Протекает всасывающий клапан в масляном насосе	Замените клапан
	Закупорен выходной фильтр	Прочистите фильтр, при необходимости замените фильтр
Траверса не фиксируется в поднятом положении	Неисправен ограничительный клапан потока или клапан опускания	Замените ограничительный клапан потока и отрегулируйте; или замените клапан опускания
	Протекает цилиндр	Замените уплотнительные прокладки
Траверса не опускает без нагрузки	Неисправен клапан опускания	Отрегулируйте клапан, при необходимости замените
Траверса не опускает под нагрузкой	Резиновое кольцо (для транспортировки) на масляной пробке не было удалено	Удалите резиновое кольцо (если имеется)
	Клапан опускания отрегулирован неправильно	Правильно отрегулируйте клапан опускания
	Неисправен ограничительный клапан	Замените ограничительный клапан
	Траверса установлена под углом	Выровняйте или замените траверсу
Траверса не поднимает полностью	Утечка жидкости из гидросистемы	Замените поврежденные прокладки и долейте жидкость

		(см. Главу 5)
Траверса поднимает рывками	В гидросистему попал воздух	Выпустите воздух из гидросистемы
Поднятая траверса под нагрузкой медленно опускается	Неисправность гидросистемы (насос и/или цилиндр)	Обратитесь в Сервисный Центр

ПРИЛОЖЕНИЕ А

УТИЛИЗАЦИЯ ОТРАБОТАННОЙ ЖИДКОСТИ

Отработанная жидкость, которая удаляется из гидросистемы и силового блока траверсы при его замене, должна рассматриваться как загрязняющее вещество и утилизироваться в соответствии с требованиями законодательства, действующими в стране установки траверсы.

УТИЛИЗАЦИЯ ТРАВЕРСЫ

ПРИ УТИЛИЗАЦИИ ТРАВЕРСЫ СОБЛЮДАЙТЕ ТЕ ЖЕ МЕРЫ ПРЕДОСТОРОЖНОСТИ, УКАЗАННЫЕ В ГЛАВЕ 3, ЧТО ПРЕДЪЯВЛЯЮТСЯ К МОНТАЖУ И СБОРКЕ ОБОРУДОВАНИЯ.

Как и при монтаже и сборке оборудования его утилизация должна выполняться только квалифицированными техниками. Металлические детали траверсы могут быть утилизированы как лом черных металлов. В любом случае, все детали после демонтажа траверсы должны утилизироваться в соответствии с требованиями стандартов страны, в которой установлена траверса. Так же как и для налоговых целей, факт утилизации и списания оборудования должен подтверждаться соответствующими документами, согласно требованиям законодательства, действующего в стране размещения траверсы.

