

Руководство по эксплуатации

Стапель-М

Приспособление
для удержания камер и шин

(редакция от 3.07.2019)

г. Омск

Уважаемый покупатель

Благодарим Вас за доверие, оказанное нашей компании, и выбор оборудования **«СИБЕК»**.

Для того чтобы наше сотрудничество было ещё более удобным и эффективным, предлагаем воспользоваться справочными on-line ресурсами на сайте **www.sibek.ru**.

Для правильного использования оборудования ознакомьтесь с настоящим руководством, которое предназначено для обеспечения правильной эксплуатации и поддержания его в исправном рабочем состоянии. После прочтения руководства сохраните его для наведения справок в дальнейшем, а также обеспечения гарантийного и после гарантийного обслуживания.

Обеспечение безопасной работы и возможность быстрого освоения нашего оборудования являются главными задачами данного руководства.

Рекомендации изготовителя

Приспособление для удержания камер и шин «Стапель-М», представленное в настоящем руководстве, предназначено для удержания камер легковых и грузовых автомобилей, расширения бортов и удержания шин легковых автомобилей для облегчения доступа к месту ремонта, и является необходимой принадлежностью шиноремонтного участка, занимающегося ремонтом камер и шин.

Основными достоинствами приспособления «Стапель-М» являются надёжность конструктивных решений, простота и удобство эксплуатации.

Приспособление для удержания камер и шин, представленное в настоящем руководстве, рекомендуется изготовителем для комплектации рабочих мест организаций, оказывающих услуги по ошиповке шин, шиноремонтных предприятий, шиноремонтных участков автотранспортных предприятий.



ВНИМАНИЕ! Конструкция ряда узлов и деталей приспособления защищена патентами Российской Федерации и попадает под действие «Патентного закона РФ». Любое копирование узлов и деталей, изготовление чертежей и схем деталей узлов и всего борторасширителя в целом запрещено и может быть подвергнуто преследованию в уголовном порядке.

Порядок использования текста настоящего руководства определён Ст. 18 Закона РФ «Об авторском праве и смежных правах». Никакая часть руководства по эксплуатации, включённая в комплект поставки приспособления не может быть воспроизведена полностью или частично, использована в любой форме без предварительного письменного разрешения предприятия-изготовителя.

Содержание

| | |
|---|----|
| Рекомендации изготовителя | 3 |
| 1. Общие указания | 5 |
| 2. Основные технические характеристики | 5 |
| 3. Эксплуатационные ограничения | 6 |
| 4. Краткое описание приспособления | 6 |
| 5. Упаковка | 9 |
| 6. Подготовка и порядок работы | 9 |
| 6. 1. Подготовка приспособления к работе | 9 |
| 6. 2. Порядок работы с приспособлением | 10 |
| 7. Техническое обслуживание приспособления | 11 |
| 7. 1. Ежедневное техническое обслуживание | 11 |
| 7. 2. Ежемесячное техническое обслуживание | 12 |
| 8. Хранение, транспортировка, утилизация | 12 |
| 9. Гарантии изготовителя | 13 |
| 10. Свидетельство о приёмке | 15 |

1. Общие указания

1. 1. Приспособление предназначено для эксплуатации в закрытых отапливаемых помещениях, защищённых от атмосферных осадков, при температуре воздуха от +10 до +35 °С и относительной влажности от 30 до 85%.

После перевозки приспособления в зимних условиях, необходимо: перед использованием выдержать его, не снимая заводской упаковки, в течение не менее 3 часов.

1. 2. Не допускается эксплуатация приспособления лицами, не прошедшими специальной подготовки и не ознакомившимися с данным руководством.

1. 3. Предприятие-изготовитель имеет право производить изменения конструкции, не ухудшающие технические характеристики приспособления.

1. 4. Предприятие-изготовитель не несёт ответственности ни за какие виды ущерба, причинённого в результате использования приспособления.

2. Основные технические характеристики

| Наименование параметра | Значение |
|--|-------------|
| Размер ремонтируемых шин, диаметр борта, дюймов низкопрофильные, дюймов | 12...17 |
| Габаритные размеры (ДхШхВ), мм, не более | 560x220x350 |
| Вес нетто, кг | 11 |
| Вес брутто, кг | 13,9 |

3. Эксплуатационные ограничения

3. 1. Не допускается эксплуатация приспособления на открытом воздухе под навесом, в местах повышенной влажности, в других условиях, не обеспечивающих надлежащую защиту от неблагоприятных воздействий.

3. 2. Запрещается:

- использование приспособления и его узлов не по назначению;
- самостоятельный ремонт узлов и самого приспособления в целом;
- самостоятельное внесение изменений в конструкцию приспособления, доработка его узлов.

3. 3. Для увеличения ресурса приспособления, не ремонтируйте шины неочищенные от грязи, песка и других загрязнений.

4. Краткое описание приспособления

4. 1. Приспособление для удержания камер и шин «Стапель-М» представляет из себя комбинацию двух частей: традиционный механический борторасширитель и рабочий стол с прижимной скобой для обработки автомобильных камер.

Внешний вид приспособления, его основные детали и органы управления показаны на **Рис. 1**.

4. 2. Борторасширитель состоит из двух крюков (переднего и заднего) и механизма растяжения шины, смонтированных на основании рабочего стола.

4. 3. Механизм растяжения имеет два положения крепления к основанию рабочего стола. При установке механизма растяжения в отверстия, расположенные ближе к рабочему столу, борторасширитель используется для обработки шин диаметром от 12 до 15 дюймов, при установке меха-

низма растяжения в дальние от рабочего стола отверстия — обрабатываются низкопрофильные шины диаметром от 16 до 19 дюймов.

4. 4. Рабочий стол имеет выгнутую форму и предназначен для обработки камер при подготовке к ремонту. Для фиксации камеры в процессе подготовки к ремонту служит прижимная скоба.

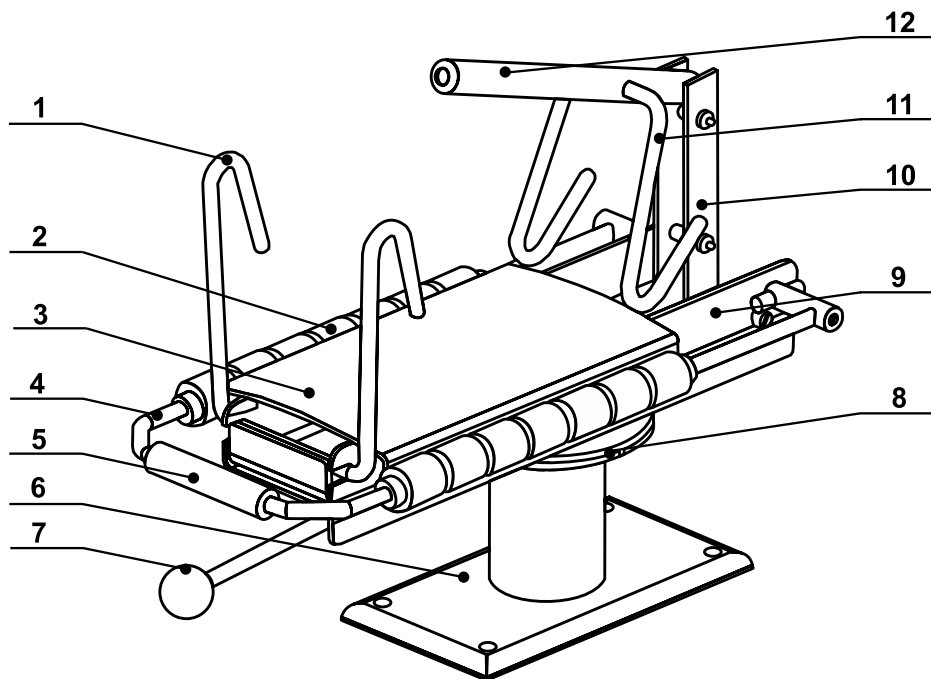
4. 5. Прижимная скоба оснащена роликами, необходимыми для распределения нагрузки прижимной скобы.

4. 6. Основание рабочего стола соединено с платформой поворотного механизма. Поворотный механизм имеет фиксирующее устройство, позволяющее поворачивать приспособление с шагом 45° .

4. 7. Основание поворотного механизма имеет 4 крепёжных отверстия и служит для монтажа приспособления на верстаке или поддерживающем шкафу (поставляется отдельно).

Внешний вид приспособления

Рис. 1.



1 – передний крюк; 2 – ролики прижимной скобы; 3 – рабочий стол; 4 – прижимная скоба; 5 – ручка прижимной скобы; 6 – основание поворотного механизма; 7 – рукоятка фиксатора; 8 – поворотный механизм; 9 – основание монтажного стола; 10 – механизм растяжения; 11 – задний крюк; 12 – рукоятка механизма растяжения.

5. Упаковка

5. 1. Для обеспечения сохранности при хранении и транспортировке приспособление упаковывается в индивидуальную транспортную тару, представляющую из себя ящик из гофрокартона или ДВП, охваченный реечным каркасом. Само приспособление укладывается в ящик, неокрашенные узлы и детали консервируются полиэтиленом. Для исключений перемещений между стенками ящика и приспособлением укладываются прокладки из гофрокартона или пенополистирола.

Разрушение фрагментов упаковки, как правило, свидетельствует о нарушении условий транспортировки и хранения и может являться основанием для отклонения претензий по комплектности и состоянию приспособления.

5. 2. Конструкция упаковки допускает складирование не более 10 рядов в высоту.

5. 3. Конструкция упаковки может быть изменена изготовителем при условии сохранения её защитных свойств.

6. Подготовка к работе и порядок работы с приспособлением

6. 1. Подготовка к работе

6. 1. 1. Распакуйте приспособление. Удалите с поверхностей излишки консервационной смазки.

6. 1. 2. При установке приспособления на столе, либо на верстаке, его необходимо разместить таким образом, чтобы передний край основания поворотного механизма совпадал с кромкой стола, и слева и справа от приспособления на столе было место для размещения ремонтируемого изделия. Закрепите приспособление в эксплуатационном положении при помощи 4-х болтов или шпилек диаметром не менее 8 мм. Длину крепёжных деталей выберите исходя из конкретных условий монтажа.

6. 1. 3. Установите механизм растяжения в отверстия основания рабочего стола согласно пункту 4. 3. настоящего руководства.

6. 2. Порядок работы с приспособлением

6. 2. 1. Перед началом работы убедитесь, что на поверхности рабочего стола и крюков механизма растяжения бортов нет грязи и повреждений.

6. 2. 2. При ремонте автомобильных камер рекомендуется следующая последовательность действий:

— отведите механизм растяжения шины в крайнее, от рабочего, стола положение;

— установите передний крюк в вертикальное положение, и потянув вверх освободите прижимную скобу из фиксирующих пазов стола и установите её в вертикальное положение, опустите крюк вниз;

— предварительно очищенную от загрязнений и высушенную автокамеру уложите на стол приспособления таким образом, чтобы повреждённое место было обращено вверх и располагалось, примерно, в центре стола;

— расправьте подлежащий обработке участок камеры, притяните его к столу и закрепите прижимной скобой;

— используя предписанный технологическим процессом инструмент и материалы, подготовьте ремонтируемый участок камеры к вулканизации;

— снимите камеру с приспособления предварительно переведя прижимную скобу в вертикальное положение.

6. 2. 3. При подготовке к ремонту шин рекомендуется следующая последовательность действий:

— зафиксируйте прижимную скобу в пазах стола;

— отрегулируйте согласно пункту 4. 3. механизм растяжения шины и отведите рукоятку механизма в крайнее от стола положение;

— отведите передний крюк от стола;

— очищенную от загрязнений шину, установите поперёк рабочего стола таким образом, чтобы повреждённое место оказалось над рабочим столом;

— зафиксируйте передний крюк за один борт шины, а задний крюк механизма растяжения за второй борт;

— придерживая шину рукой за верхнюю часть, и контролируя зацепление крюков к бортам шины переведите рукоятку механизма растяжения в крайнее от рабочего стола положение. При этом шина окажется прижатой к столу, а её борта будут растянуты, обеспечивая доступ к повреждённому месту;

ВНИМАНИЕ! Не допускается раздвигание бортов шины при неправильно установленных крюках.

— используя предписанный технологическим процессом инструмент и материалы, подготовьте ремонтируемый участок шины к вулканизации;

— для освобождения шины переведите рукоятку механизма растяжения в ближнее к рабочему столу положение и выведите крюки механизма растяжения из зацепления с бортами шины.

7. Техническое обслуживание приспособления

Своевременное техническое обслуживание и уход уменьшают износ трущихся деталей и способствуют продлению срока службы приспособления. Для поддержания приспособления в работоспособном состоянии и обеспечения безопасных условий эксплуатации в течение всего срока службы, необходимо выполнять следующие виды технического обслуживания:

- ежедневное техническое обслуживание;
- ежемесячное техническое обслуживание;

7. 1. Ежедневное техническое обслуживание.

Ежедневное техническое обслуживание включает в себя действия, совершаемые в начале рабочего дня и в конце его.

7. 1. 1. Очистите приспособление от загрязнений, проверьте и при не-

обходимости подтяните резьбовые соединения конструкции.

7. 2. Ежемесячное техническое обслуживание

При ежемесячном техническом обслуживании проводятся работы, предусмотренные регламентом ежедневного технического обслуживания, и в дополнение производится очистка трущихся деталей от остатков смазки.

7. 2. 1. При помощи волосяной щётки, смоченной в керосине, промойте трущиеся детали конструкции. Нанесите тонкий слой смазки «Литол-24» или универсальной смазки на трущиеся поверхности.

Ролики прижимной скобы изготовлены из антифрикционной пластмассы не требуют дополнительной смазки.

8. Хранение, транспортировка, утилизация

8. 1. Хранение приспособлений «Стапель-М» должно осуществляться в упаковке изготовителя, в закрытых помещениях, при температурах окружающего воздуха от -40 до +50 °С и относительной влажности воздуха не более 85%.

8. 2. Транспортировка приспособлений «Стапель-М» может осуществляться только в упаковке изготовителя, любыми транспортными средствами, обеспечивающими защиту от атмосферных осадков. Способы погрузки, размещения и крепления при транспортировке должны соответствовать манипуляционным знакам на упаковке и должны обеспечивать сохранность упаковки и изделия в процессе транспортировки и хранения.

8. 3. Приспособления для удержания камер и шин «Стапель-М» не содержат опасных и вредных веществ и материалов и по истечении срока

службы утилизируются на общих основаниях. Особых требований по утилизации не предъявляется.

9. Гарантии изготовителя

9. 1. Предприятие-изготовитель гарантирует соответствие приспособления требованиям действующим конструкторской и технической документации при соблюдении потребителем условий и правил транспортировки, хранения и эксплуатации.

9. 2. Гарантийный срок эксплуатации — 1 год со дня продажи приспособления через торговую сеть, но не более 1,5 лет с момента выпуска. В случае отсутствия в руководстве по эксплуатации штампа торгующей организации, гарантийный срок исчисляется со дня выпуска изделия предприятием-изготовителем.

9. 3. Предприятие-изготовитель обязуется в течении гарантийного срока безвозмездно ремонтировать либо заменять вышедшие из строя детали и приспособления в целом, если в течении указанного срока будет обнаружено их несоответствие требованиям конструкторской или технологической документации или отказ приспособления произошёл по вине предприятия-изготовителя.

Если по результатам исследования причины отказа приспособления установлено отсутствие конструктивного или производственного дефекта, то все затраты, понесённые изготовителем, оплачивает потребитель.

9. 4. В течение гарантийного срока ремонт производится за счёт покупателя в том случае, если он эксплуатирует приспособление не в соответствии с настоящим руководством по эксплуатации или не выполняет рекомендаций сервисного центра, направленных на обеспечение нормальной работы приспособления.

9. 5. Предприятие-изготовитель, в случае выхода из строя приспособле-

ния, как в период гарантийного срока, так и после него, не обязывается компенсировать покупателю издержки, связанные с отправкой приспособления в ремонт.

9. 6. Предприятие-изготовитель не несёт ответственности по гарантийным обязательствам если:

- истёк срок гарантийного хранения или эксплуатации;
- предъявленное к ремонту приспособление разуккомплектовано;
- в руководстве по эксплуатации отсутствуют отметки ОТК изготовителя;
- потребитель дорабатывал детали приспособления или производил их разборку, не предусмотренную настоящим руководством;
- приспособление или его узлы использовались не по назначению;
- приспособление вышло из строя по вине потребителя в результате несоблюдения требований руководства по эксплуатации, небрежного обращения с ним или нанесения механических повреждений.



9. 7. Мастерские гарантийного ремонта не принимают в ремонт приспособления и не обменивают отдельные детали неочищенные от пыли и грязи.

9. 8. Установленный срок службы приспособления для удержания камер и шин «Стапель-М» составляет 5 лет. Ресурс работы установленных деталей, комплектующих и агрегатов при правильном эксплуатировании оборудования с выполнением указаний по эксплуатации, своевременном обслуживании – рассчитан на установленный срок эксплуатации. Комплектование оборудования ЗИПом не предусмотрено.

Комплектность поставки:

1. Приспособление для удержания камер и шин «Стапель-М».
2. Руководство по эксплуатации.
3. Индивидуальная транспортная тара.

10. Свидетельство о приёмке

Приспособление для удержания камер и шин, модель

«**Стапель-М**», заводской номер _____

Соответствует требованиям действующей конструкторской и технологической документации, принято ОТК и признано годным для эксплуатации. Соответствие стенда нормам безопасности подтверждено сертификатом соответствия Таможенного союза № ТС RU C-RU.АБ58.В.00469 от 26 сентября 2016 года, выданный Обществом с ограниченной ответственностью «Агентство по экспертизе и испытаниям продукции».

Изготовитель: Индивидуальный предприниматель Ермачков Владимир Борисович. Место нахождения: Россия, 644069, г. Омск, ул. Герцена/ ул. 18 Северная, дом 203/102.

Адрес места осуществления деятельности по изготовлению продукции: Россия, 644069, г. Омск, ул. 20 Северная, 107. Эл. почта: sales@sibek.ru. Тел.: +7 (3812) 97-22-70.

Дата изготовления:

«___» _____ 20__ г.

Подпись и штамп ОТК:

Дата продажи:

«___» _____ 20__ г.

Штамп торгующей организации.



**Значительно
облегчить процесс
ремонта покрышек
вам поможет
поддерживающий
шкаф**

| Наименование параметра | Значение |
|-------------------------------------|-------------|
| Габаритные размеры, мм, не более | 380x195x772 |
| Вес, кг, не более | 17 |

Также он подходит для размещения вулканизатора «Этна».